



Michael Schweigebauer
Assistent Projektmanagement
T +43 (0)662/2404-53
schweigebauer@messezentrum-salzburg.at

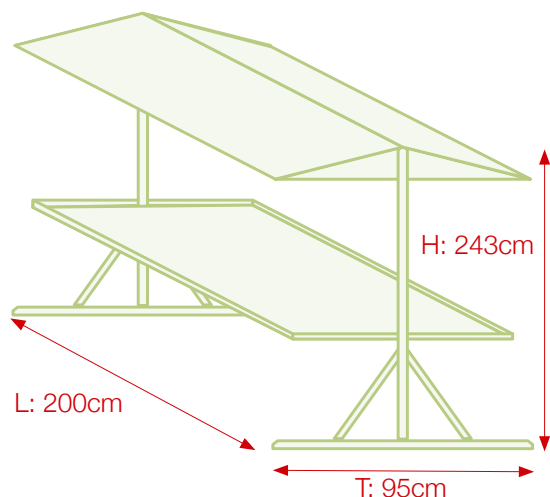
Ihr Marktstand auf der Kulinarik Salzburg

Frisch, unverfälscht, abwechslungsreich, natürlich und nachhaltig- hochwertiger kulinarischer Genuss. Überzeugen Sie Genießer mit Ihren regionalen, selbsterzeugten Produkten auf der Kulinarik Salzburg. Zeigen Sie Geschmack aus der Region und verkaufen Sie vor Ort an Ihrem eigenen Marktstand.

BESTELLUNG MARKTSTAND:

Firma/Aussteller:	
Ansprechpartner:	Telefon:
Straße, Postfach:	PLZ, Ort:
Land:	Mobil:
E-Mail:	UID-Nr.:

ABMESSUNGEN:



Wir bieten Ihnen die Möglichkeit sich auf dem **MARKTPLATZ DER REGIONEN** mit einem eigenen Marktstand zu präsentieren. Ihr Marktstand wird fix und fertig aufgebaut, so dass Sie ihn nur noch beziehen müssen. Um den bezugsfertigen Auf- und Abbau kümmert sich das Team der Kulinarik Salzburg.

Alle Preise verstehen sich exkl. MwSt., Rechtsgebühren, Anmelde- und Internetgebühr, Stromverbrauch, Steuern und Abgaben. Mit Abgabe dieser Erklärung werden die AGB und die Hausordnung zur Kenntnis genommen. Ein vorzeitiger Abbau während der Messedauer ist unter Konventionalstrafe nicht gestattet. Als Gerichtsstand gilt für beide Seiten Salzburg als vereinbart. Es gilt österreichisches Recht. Die allgemeinen Geschäftsbedingungen (AGB) sowie die Hausordnung sind unter www.messezentrum-salzburg.at zum Download verfügbar und werden Ihnen auf Wunsch gerne zugesandt. Wenn Sie diese Aussteller-Information zur Garten Salzburg künftig nicht mehr erhalten möchten, können Sie die Verwendung Ihrer Kontaktdaten hierzu jederzeit schriftlich widerrufen: datschutz@messezentrum-salzburg.at Unsere allgemeine Datenschutz-Erklärung sowie weiterführende Informationen zum Thema Datenschutz können Sie jederzeit auf unserer Internetseite nachlesen: www.messezentrum-salzburg.at/de/datschutz/

Messezentrum Salzburg GmbH
Am Messezentrum 1 · 5020 Salzburg · Austria
www.messezentrum-salzburg.at

T +43 (0)662/24 04-0
F +43 (0)662/24 04-20
office@messezentrum-salzburg.at

LG Salzburg FN: 67914z
UID-NR.: ATU 33801507
DVR: 0715981

Raiffeisenbank Lieferung · BLZ 35034
Kto. 156000 · BIC: RVSAAT2S034
IBAN: AT82 3503 4000 0015 6000

Ort, Datum

AGBs und Hausordnung zur Kenntnis genommen.
Firmenstempel, Unterschrift